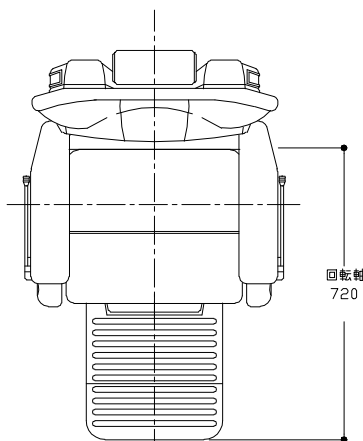
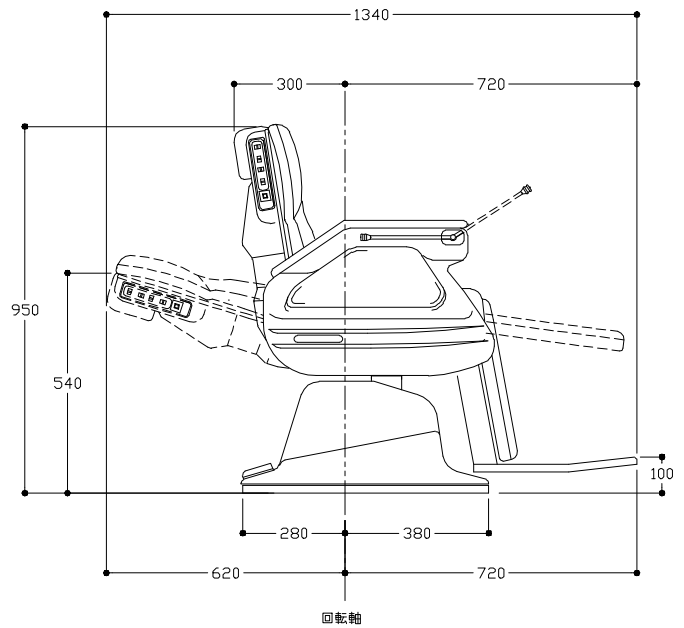
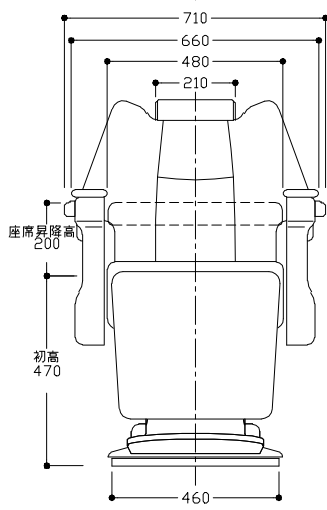


仕様	
機種名	PC-15
定格電圧	100V
定格周波数	50/60Hz
消費電力	550W



仕様	
機種名	PC-15 スライドベース
定格電圧	100V
定格周波数	50/60Hz
消費電力	550W